

arkos

# ARKOSIDING

---

PAINÉIS DE PVC PARA FACHADAS E TELHADOS



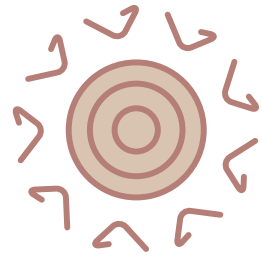
## Características

100% PVC

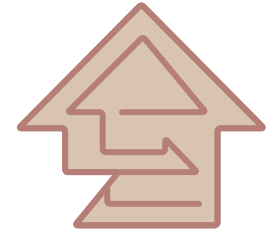


Material feito em 100% PVC, com filtro UV em suas faces externas. O revestimento vinílico é um produto projetado para revestir paredes em novas construções, reformas, ampliações, entre outros.

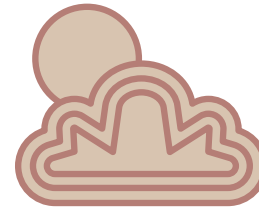
## Características



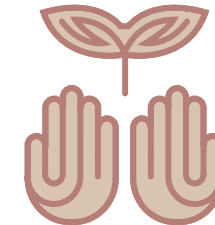
PROTEÇÃO UV



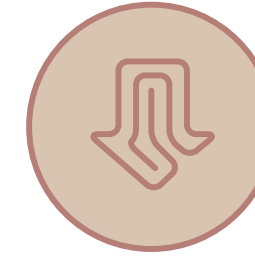
ISOLAMENTO  
TÉRMICO



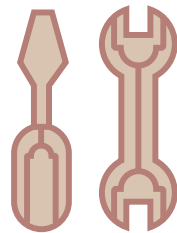
APLICÁVEL EM  
TODO TIPO DE  
CLIMA



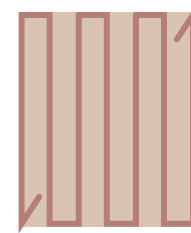
RESPONSÁVEL  
COM O MEIO  
AMBIENTE



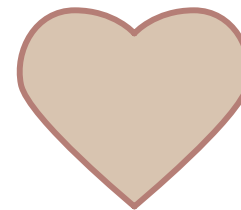
FÁCIL  
INSTALAÇÃO



NÃO PRECISA DE  
MANUTENÇÃO



FACHADA  
SUSTENTÁVEL



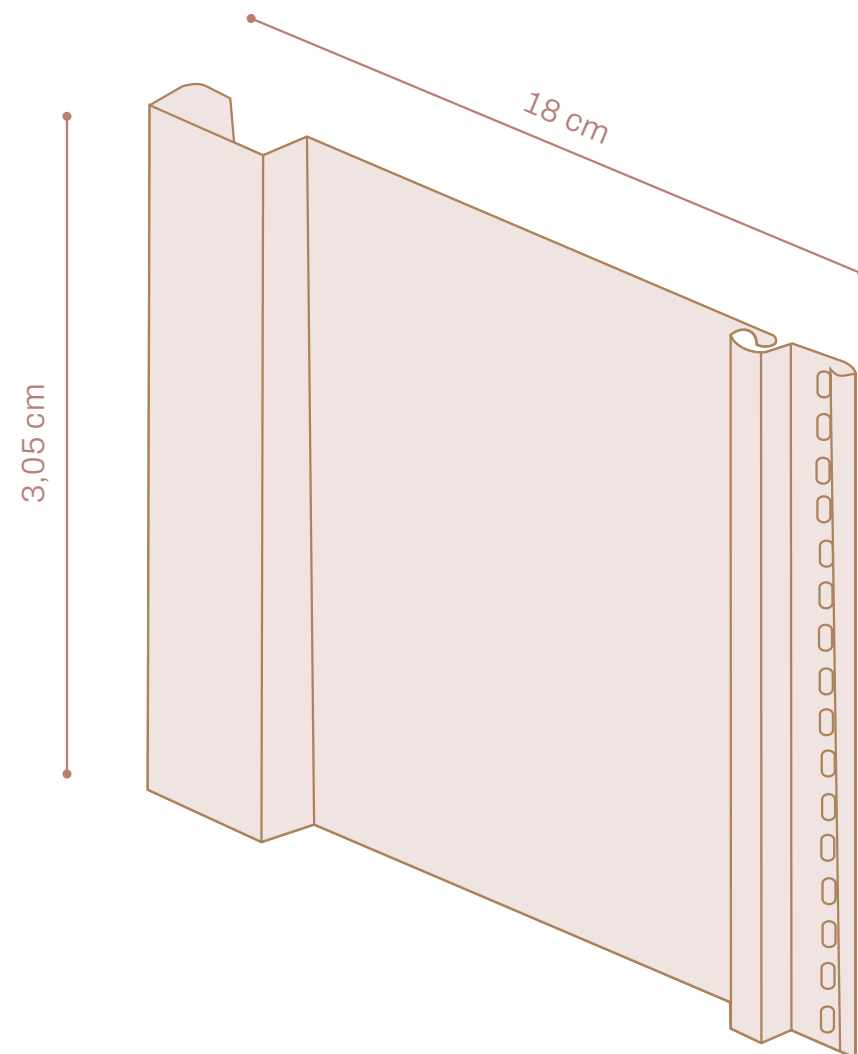
VIDA ÚTIL DE MAIS  
DE 50 ANOS



GARANTIA DE  
35 ANOS



## Modelo disponível



### MEDIDAS

Altura: 3,05 m

Largura: 18,00 cm

Espessura: 01mm

Peso: 1,2 kg/m<sup>2</sup>

### VALORES (metro quadrado)

*White* **R\$263**

*Mannor* **R\$349**

# ARKOSIDING

## PALETA DE CORES



white



manner

arkos



ARKOSIDING

---

PROJETOS









Casa B&B  
Colômbia





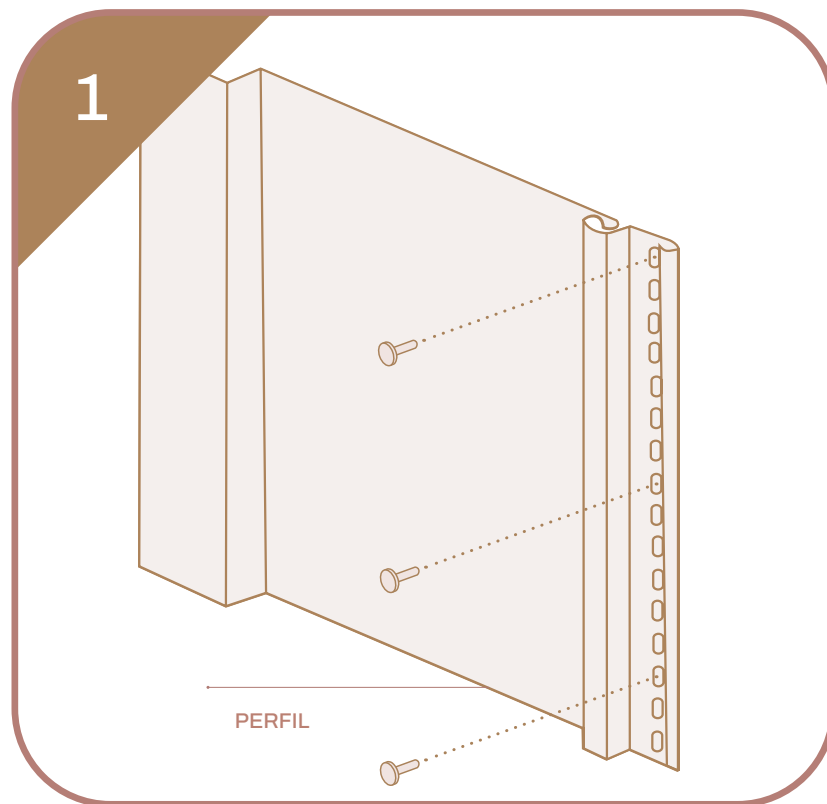






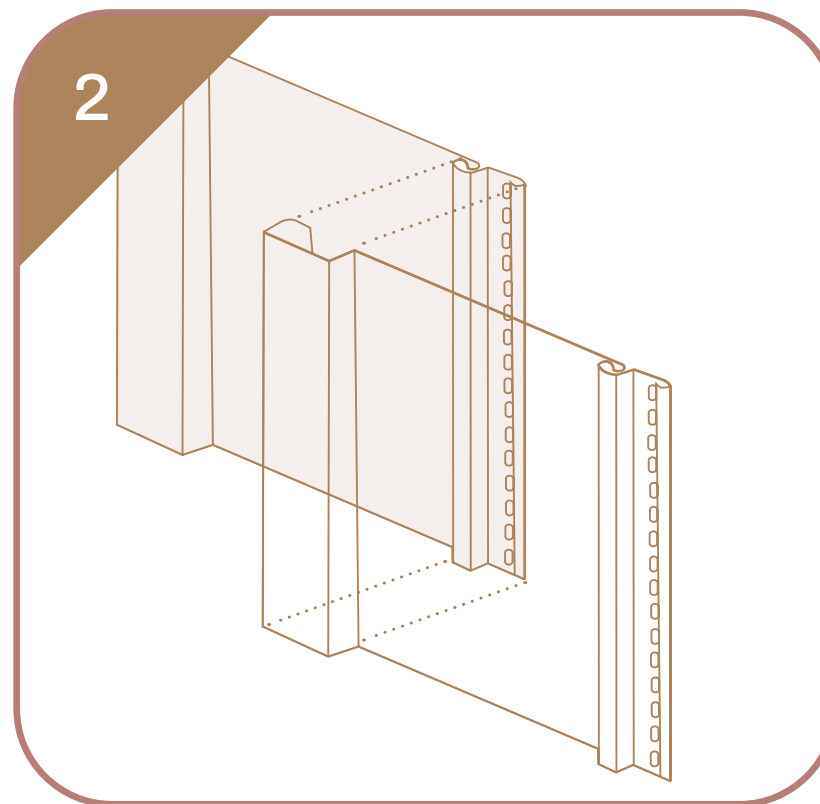
# ARKOSIDING

## FIXAÇÃO



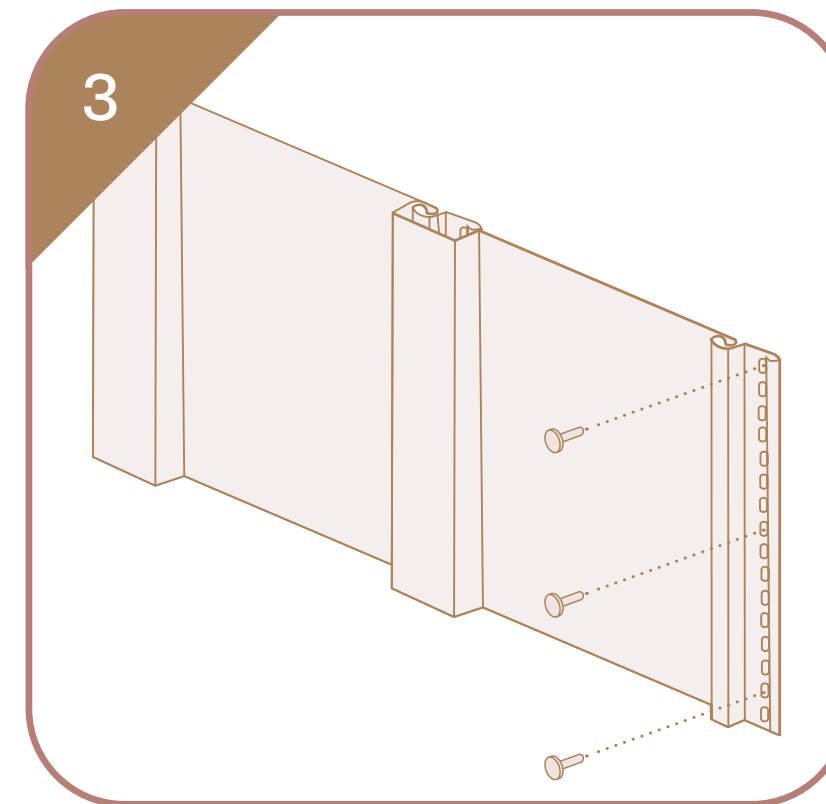
### PARAFUSAÇÃO

REALIZAR A APLICAÇÃO DO PRODUTO NA SUPERFÍCIE E PARAFUSAR SEGUINDO O FORMATO DO PERFIL.



### ENCAIXE

ENCAIXAR UM NOVO PERFIL SOBRE O PERFIL JÁ FIXADO NA SUPERFÍCIE CONFORME O FORMATO ESTABELECIDO.



### FIXAÇÃO

REALIZAR O PROCEDIMENTO DE SOBREPOSIÇÃO, ENCAIXE E PARAFUSAÇÃO.

**Não inclui elementos acessórios e mão-de-obra.**



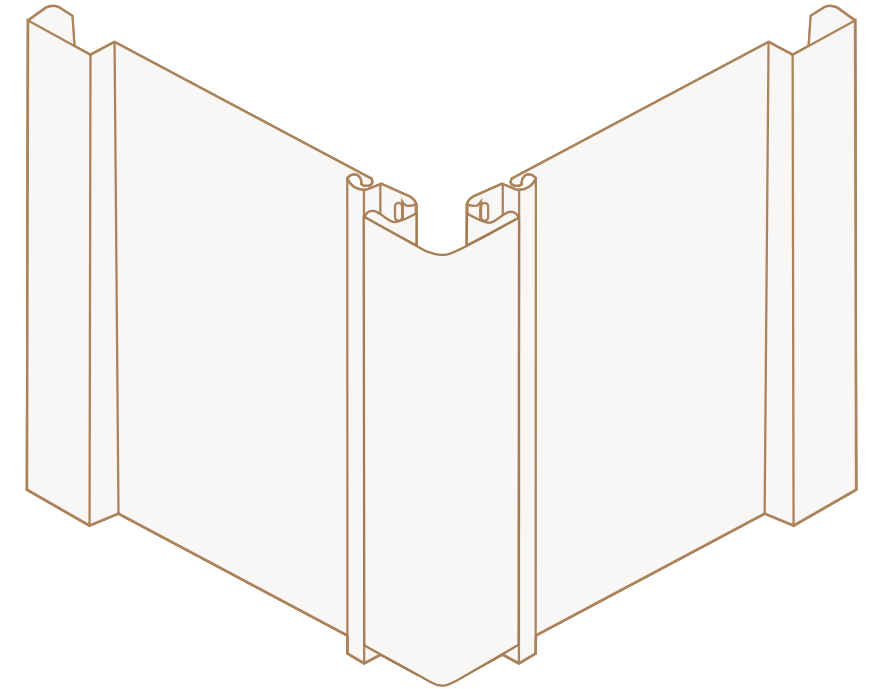
APLICAÇÃO DAS PEÇAS





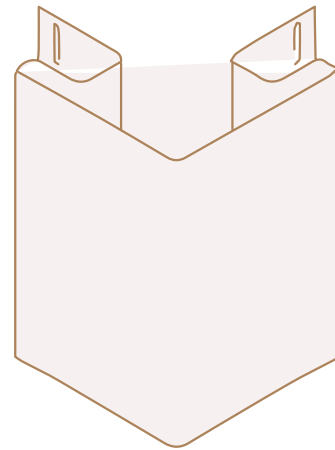
# ARKOSIDING

DETALHES - ENCONTROS

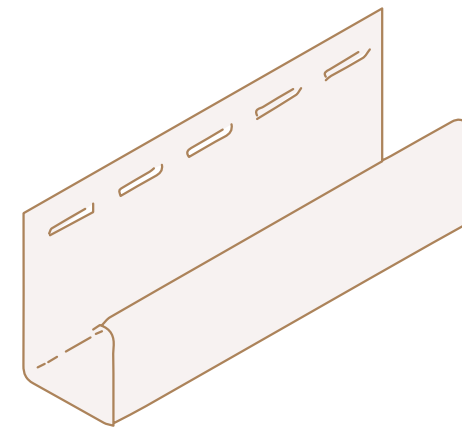


ARKOSIDING

ACESSÓRIOS



*Cantoneira de esquina*  
**Metro linear a R\$23**



*Cantoneira de arremate*  
**Metro linear a R\$23**

ARKOSIDING

FERRAMENTAS DE INSTALAÇÃO



CORTADOR DE DISCO CIRCULAR



TESOURA PARA FUNILEIRO



MARTELO COM PREGO DE AÇO INOX

# ARKOSIDING

---

## RECOMENDAÇÕES DE USO E MANUTENÇÃO

Não bata no material durante a descarga e segure-o muito bem durante o transporte, armazene o produto em paletes ou bases firmes, uniformes e rígidas, não exceda 40 unidades na vertical ao empilhar e não descanse elementos pesados sobre o produto armazenado.

Proteja-o dos elementos com materiais não translúcidos: polietileno preto, papelão ou materiais similares, garantindo fluxo contínuo de ar. Se houver contaminação, limpe imediatamente removendo qualquer substância derramada, não utilize produtos abrasivos e não esfregue, molhe-o com água quente e seque com um pano macio. Pode ser lavado à pressão, com uma recomendação de pressão máxima de 1100 PSI, sempre adote as medidas de segurança necessárias e evite danos ao material.



AMANTES DA BOA ARQUITETURA

arkos

[www.arkosbrasil.com.br](http://www.arkosbrasil.com.br)

 [arkosbrasil](https://www.instagram.com/arkosbrasil)



 [+5511971196692](https://wa.me/5511971196692)