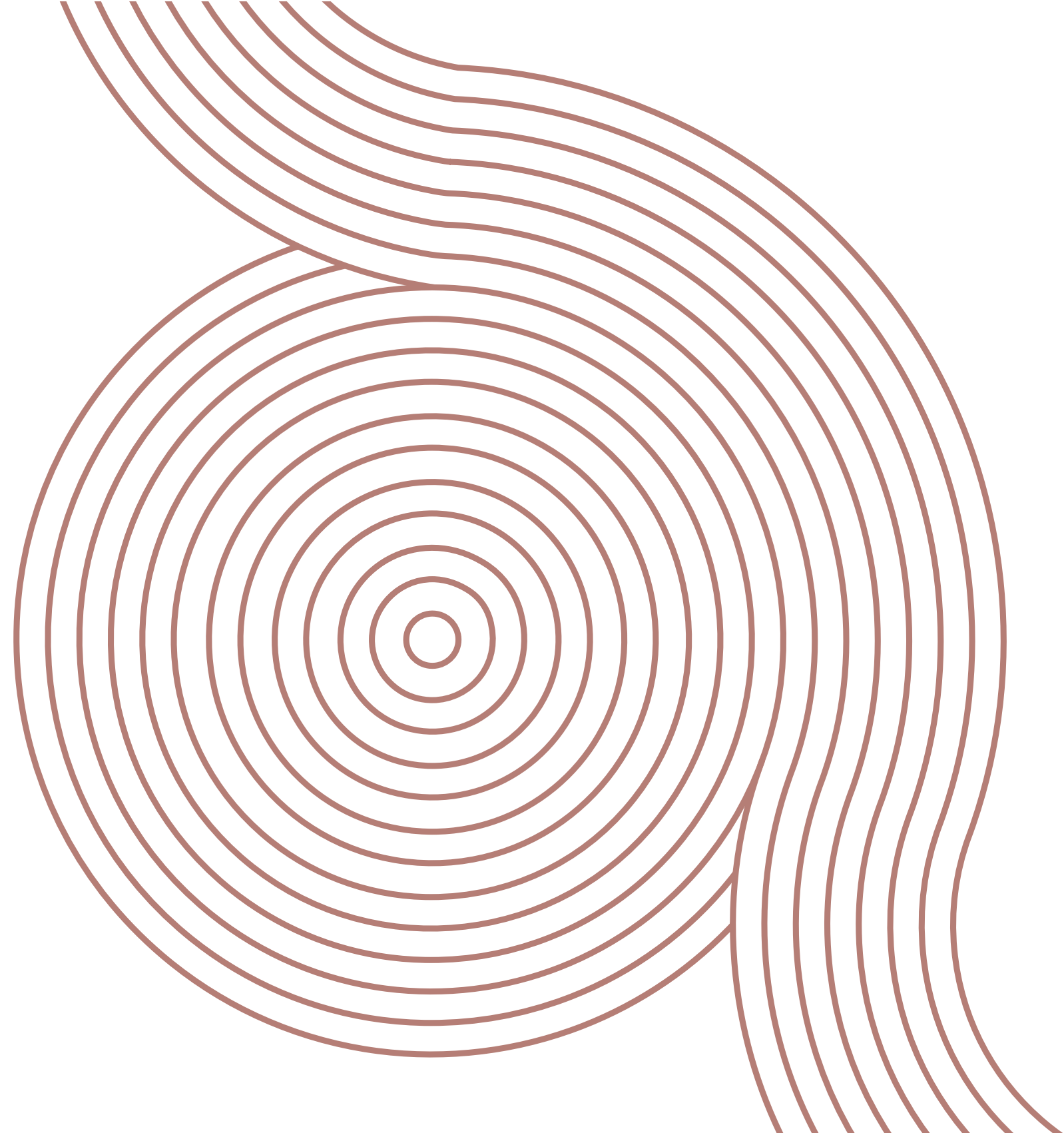


arkos





ARKOSIDING

PAINÉIS DE PVC PARA FACHADAS E TELHADOS



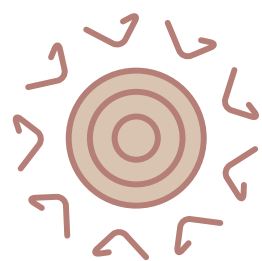
Características

100% PVC

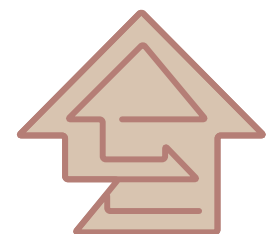


Material feito em 100% PVC, com filtro UV em suas faces externas. O revestimento vinílico é um produto projetado para revestir paredes em novas construções, reformas, ampliações, entre outros.

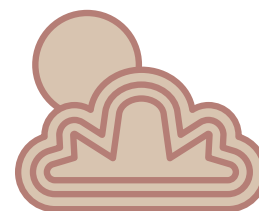
Características



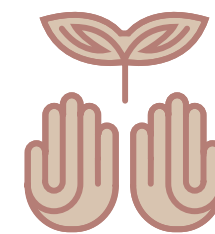
PROTEÇÃO UV



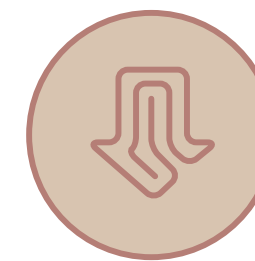
ISOLAMENTO
TÉRMICO



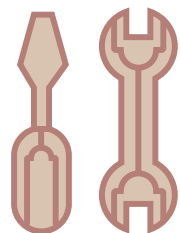
APLICÁVEL EM
TODO TIPO DE
CLIMA



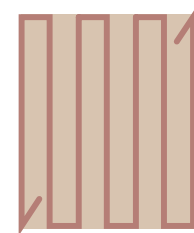
RESPONSÁVEL
COM O MEIO
AMBIENTE



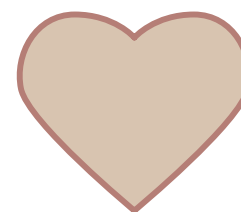
FÁCIL
INSTALAÇÃO



NÃO PRECISA DE
MANUTENÇÃO



FACHADA
SUSTENTÁVEL



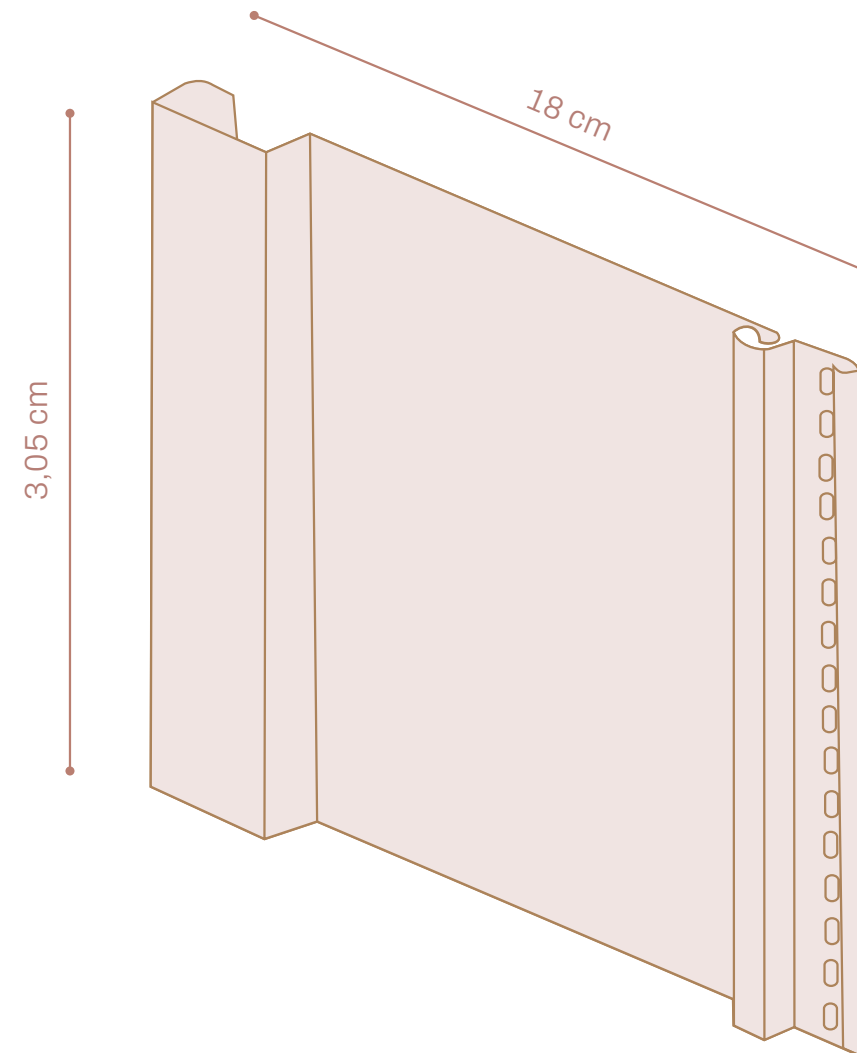
VIDA ÚTIL DE MAIS
DE 50 ANOS



GARANTIA DE
35 ANOS



Modelo disponível



MEDIDAS

Altura: 3,05 m

Largura: 18,00 cm

Espessura: 01mm

Peso: 1,2 kg/m²

VALORES (metro quadrado)

White **R\$263**

Mannor **R\$349**

ARKOSIDING

CORES DISPONÍVEIS

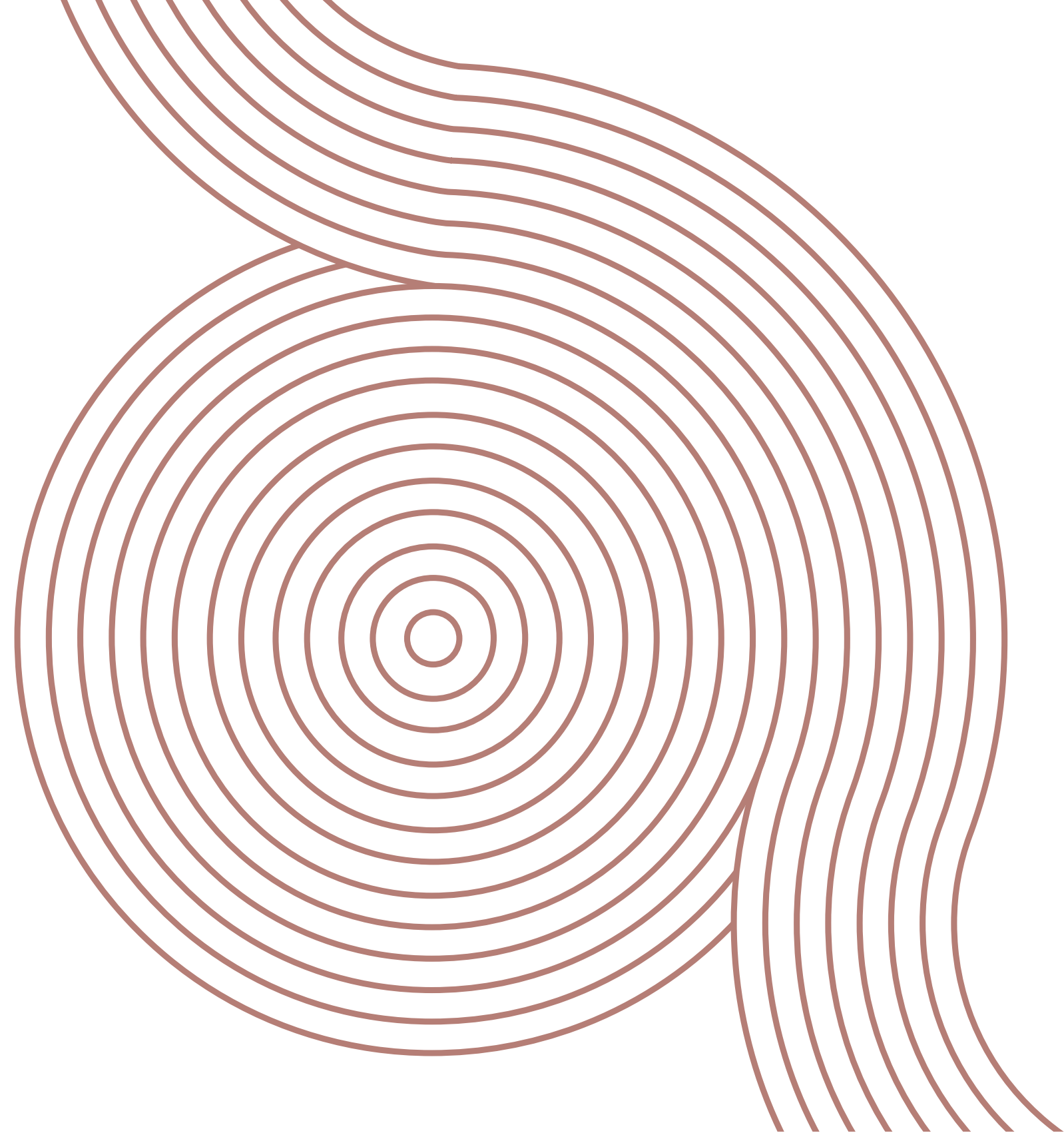


white



manner

arkos



ARKOSIDING

PROJETOS
RESIDENCIAIS









Casa B&B
Colômbia



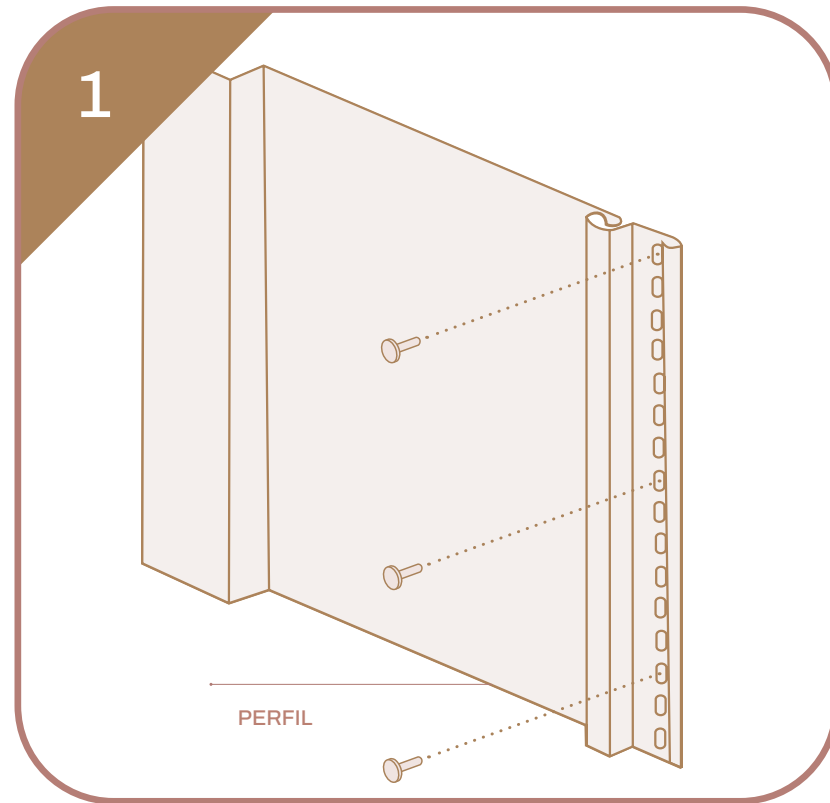






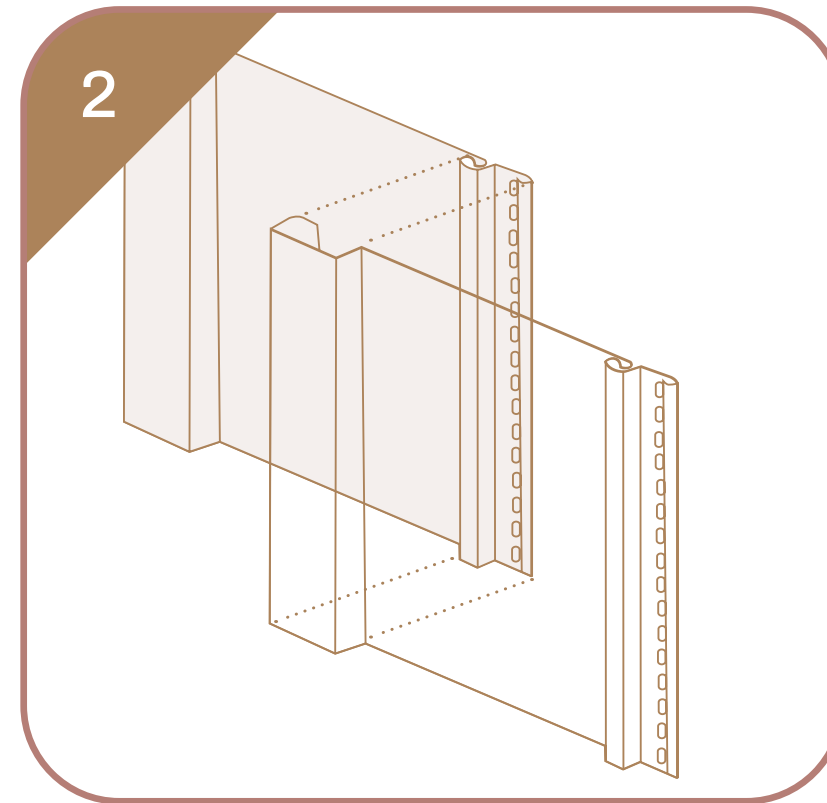
ARKOSIDING

FIXAÇÃO



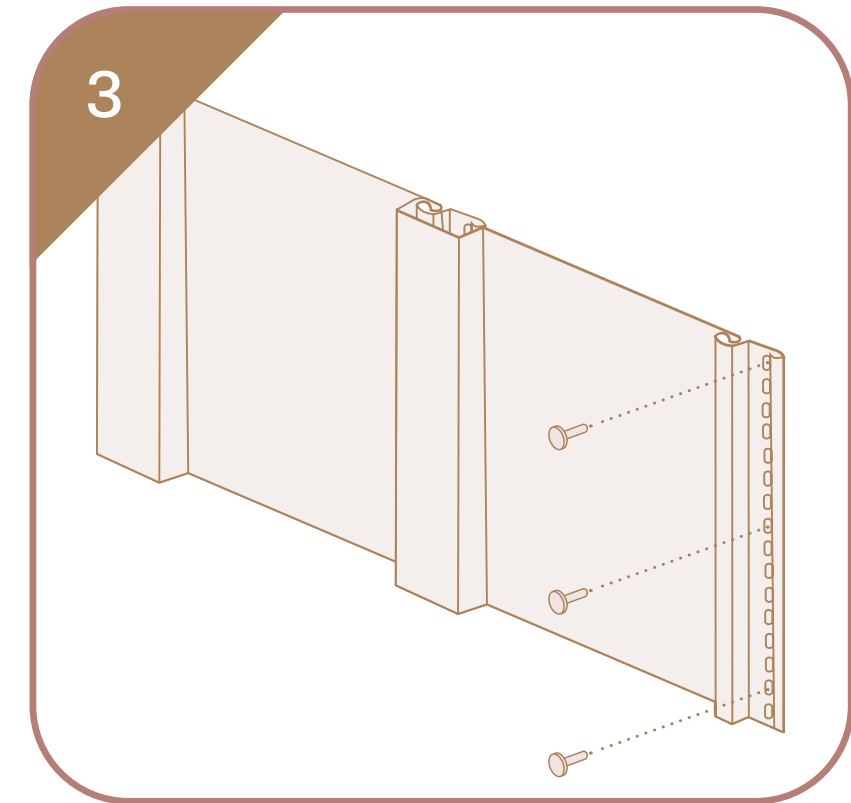
PARAFUSAÇÃO

REALIZAR A APLICAÇÃO DO PRODUTO NA SUPERFÍCIE E PARAFUSAR SEGUINDO O FORMATO DO PERFIL.



ENCAIXE

ENCAIXAR UM NOVO PERFIL SOBRE O PERFIL JÁ FIXADO NA SUPERFÍCIE CONFORME O FORMATO ESTABELECIDO.



FIXAÇÃO

REALIZAR O PROCEDIMENTO DE SOBREPOSIÇÃO, ENCAIXE E PARAFUSAÇÃO.

Não inclui elementos acessórios e mão-de-obra.



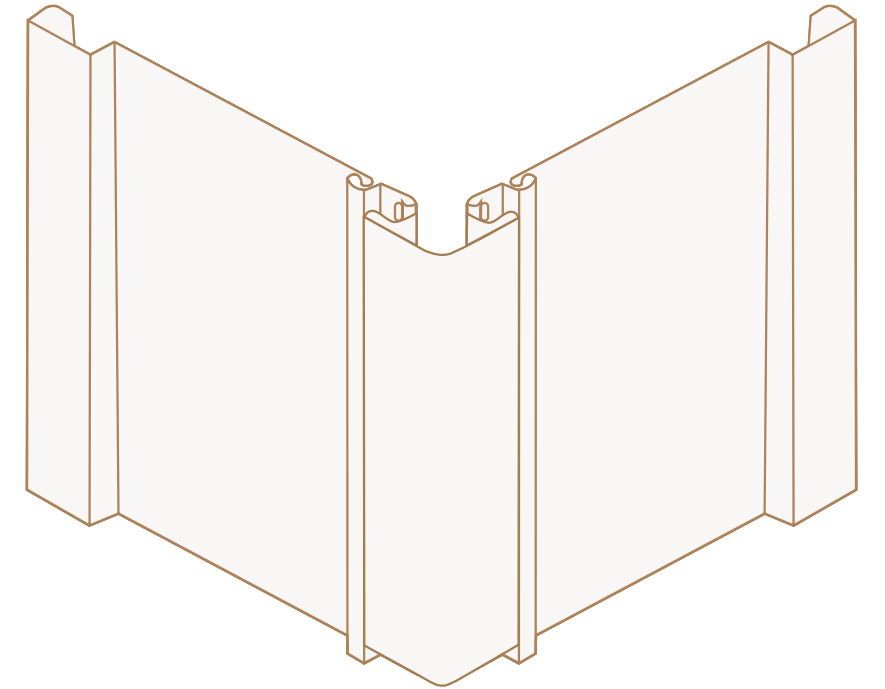
APLICAÇÃO DAS PEÇAS





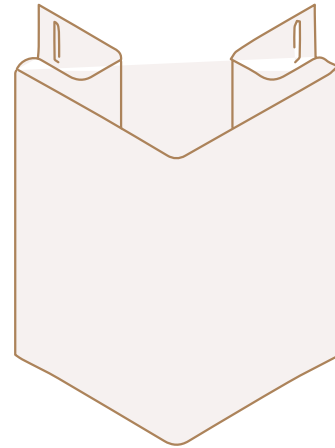
ARKOSIDING

DETALHES - ENCONTROS

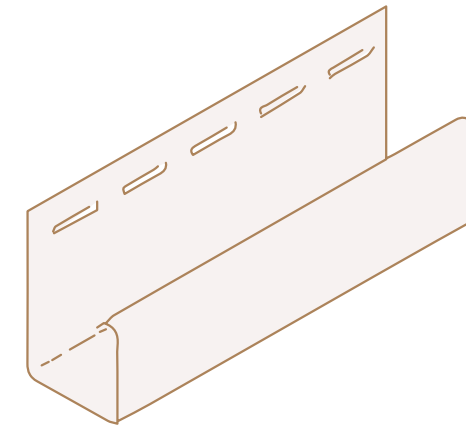


ARKOSIDING

ACESSÓRIOS



Cantoneira de esquina
Metro linear a R\$23



Cantoneira de arremate
Metro linear a R\$23

ARKOSIDING

FERRAMENTAS DE INSTALAÇÃO



CORTADOR DE DISCO CIRCULAR



TESOURA PARA FUNILEIRO



MARTELO COM PREGO DE AÇO INOX



ARKOSIDING

ARMAZENAMENTO, DESLOCAMENTO E MANUTENÇÃO

Não bata no material durante a descarga e segure-o muito bem durante o transporte.

Armazene o produto em paletes ou bases firmes, uniformes e rígidas.

Não exceda 40 unidades na vertical ao empilhar.

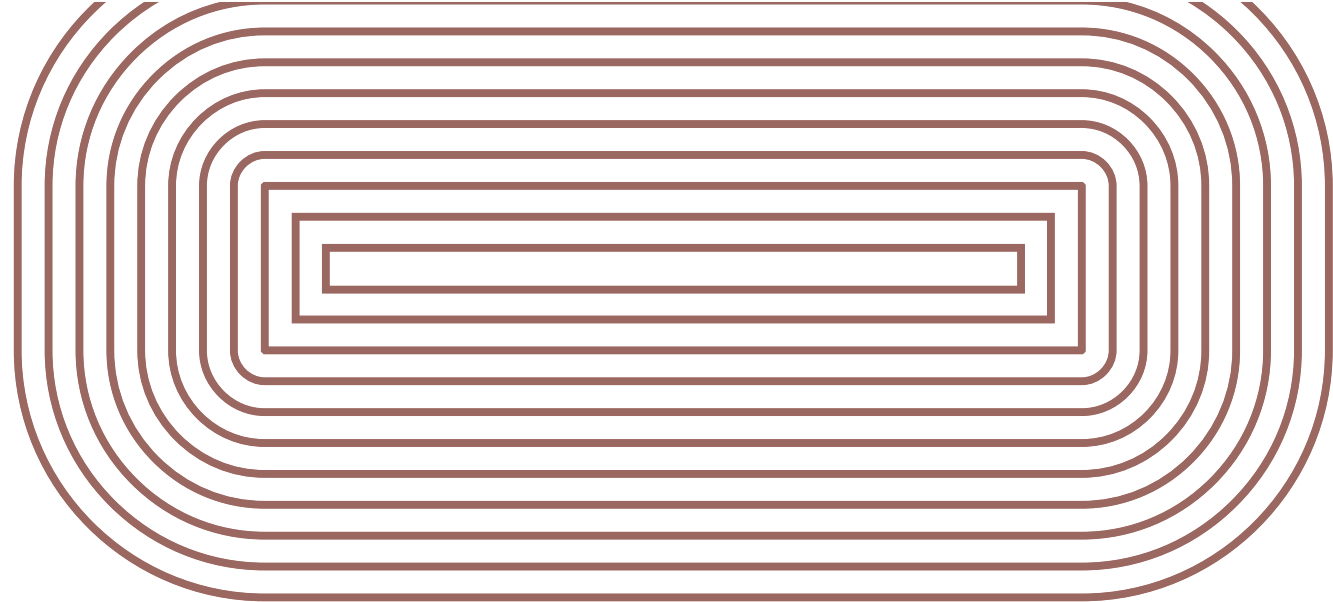
Não descanse elementos pesados sobre o produto armazenado.

Proteja-o dos elementos com materiais não translúcidos: polietileno preto, papelão ou materiais similares, garantindo fluxo contínuo de ar.

Se houver contaminação, limpe imediatamente removendo qualquer substância derramada; não utilize produtos abrasivos; não esfregue: molhe-o com água quente e seque-o com um pano macio.

Pode ser lavado à pressão, com uma recomendação de pressão máxima de 1100 PSI.

Sempre adote as medidas de segurança necessárias e evite danos ao material.



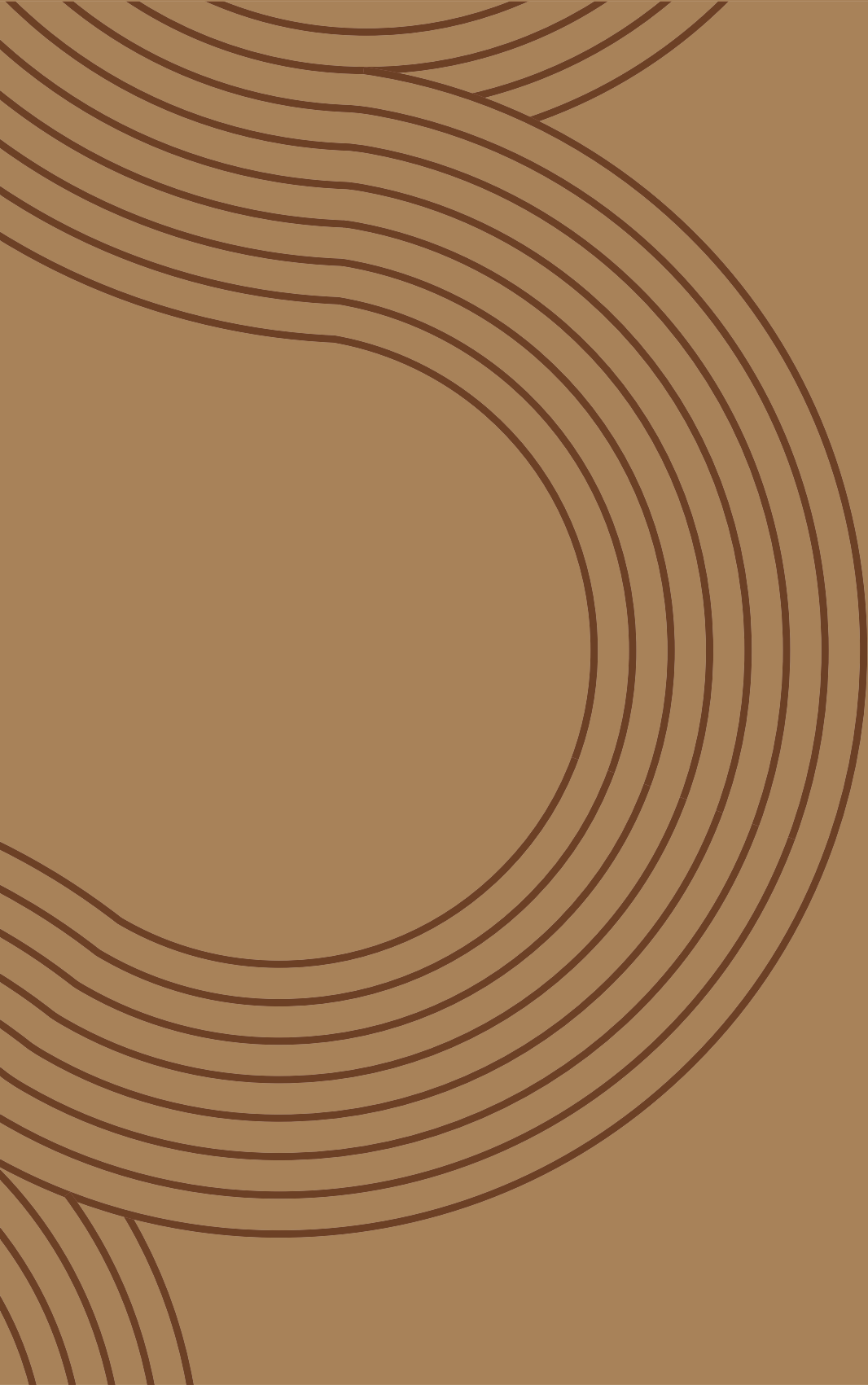
AMANTES DA BOA ARQUITETURA





arkos





www.arkosbrasil.com.br

 arkosbrasil



 +55 11 97119-6692